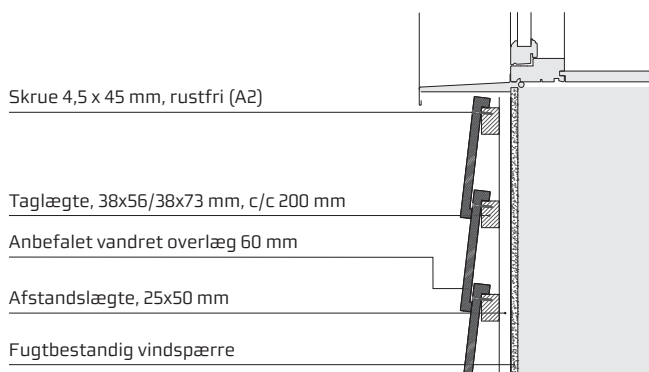
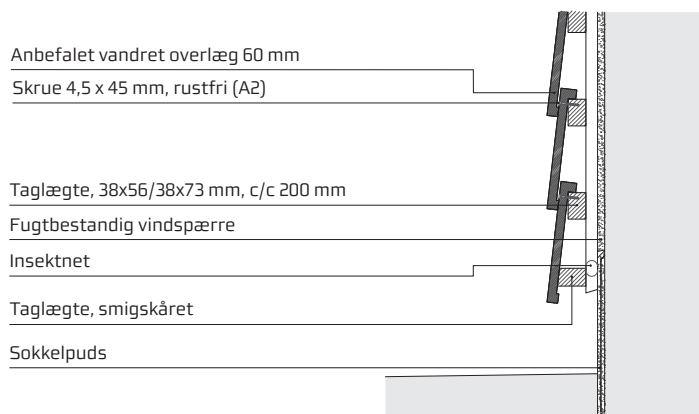


Detaljetegning Unity 3

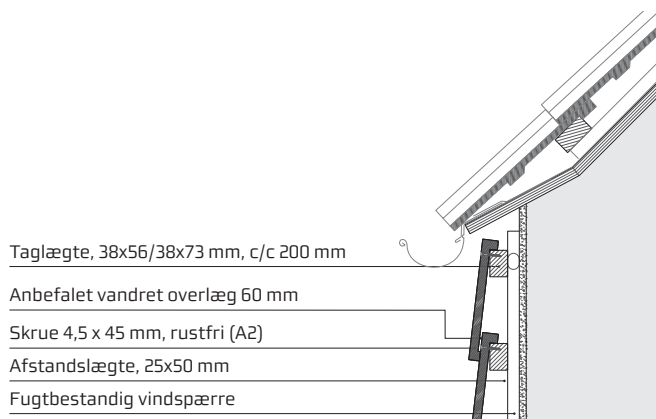
Lodret snit under åbning



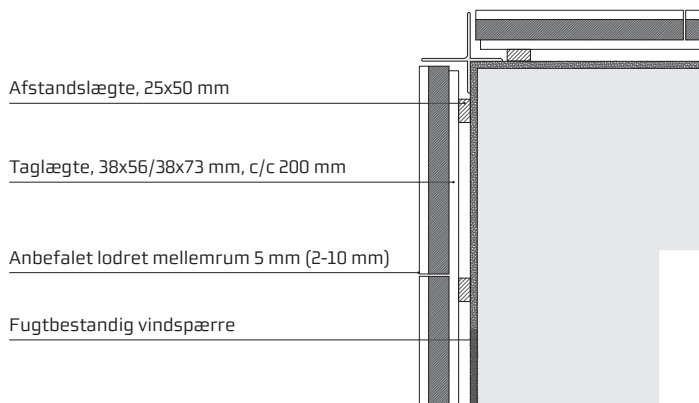
Lodret snit ved terræn



Lodret snit ved tag



Vandret snit ved hjørne



Se yderligere teknisk dokumentation på strøjertegl.dk

Montagen er enkel, hurtig og vejrligsuafhængig. Teglen skrues på en bagvedliggende konstruktion, der sikrer, at de sidder fast og præcist. Teglene kan demonteres og recycles, det kan derfor betegnes som et særdeles bæredygtigt produkt. Modsat traditionelt murværk er der ingen fuger, som skal efterses efter en årrække, og man kan derfor anse denne type tegl, som det nærmeste man kommer en vedligeholdelsesfri klimaskærm.

Unity 3 indgår som det yderste lag i en systemløsning, der kræver professionel rådgivning, for at den samlede konstruktion overholder tekniske krav og værdier.